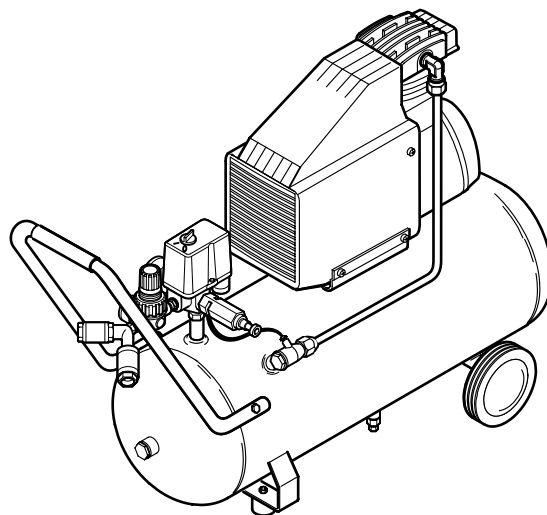
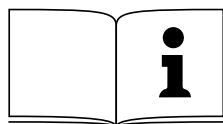
















ELEKTRA BECKUM

Ein Unternehmen der Metabo-Gruppe



Basic 270



 Betriebsanleitung	3
 Operating Instruction	7
 Instructions d'utilisation	11
 Handleiding	16
 Manuale d'istruzioni	21
 Manual de uso	26
 Manual de operação	31
 Betjeningsvejledning	36
 Bruksanvisning	40
 Bruksanvisning	44
 Käyttökäsikirja	48
 Kezelési utasítás	52
 Instrukcja obsługi	57
 Οδηγίες Χρήσης	62

D DEUTSCH**KONFORMITÄTSERKLÄRUNG**

Wir erklären in alleiniger Verantwortlichkeit, daß dieses Produkt mit den folgenden Normen übereinstimmt* gemäß den Bestimmungen der Richtlinien**

F FRANÇAIS**DECLARATION DE CONFORMITE**

Nous déclarons, sous notre seule responsabilité, que ce produit est en conformité avec les normes ou documents normatifs suivants* en vertu des dispositions des directives **

IT ITALIANO**DICHIARAZIONE DI CONFORMITÀ**

Noi dichiariamo sotto la nostra esclusiva responsabilità che il presente prodotto è conforme alle seguenti norme* in conformità con le disposizioni delle normative **

PT PORTUGUÊS**DECLARAÇÃO DE CONFORMIDADE**

Declaramos sob nossa responsabilidade que este produto está de acordo com as seguintes normas* de acordo com as diretrizes dos regulamentos **

FIN SUOMI**VAATIMUKSEN MUKAISUUSVAKUUTUS**

Vakuutamme, että tämä tuote vastaa seuraavia normeja* on direktiivien määräysten mukainen**

DA DANSK**OVERENSSTEMMELSESATTEST**

Hermed erklærer vi på eget ansvar, at dette produkt stemmer overens ed følgende standarder* iht bestemmelserne i direktiverne**

EL ΕΛΛΗΝΙΚΑ**ΔΗΛΩΣΗ ΑΝΤΙΣΤΟΙΧΙΑΣ**

Δηλώνουμε με ίδια ευθύνη ότι το προϊόν αυτό αντιστοιχεί στις ακόλουθες προδιαγραφές* σύμφωνα με τις διατάξεις των οδηγιών**

ENG ENGLISH**DECLARATION OF CONFORMITY**

We herewith declare in our sole responsibility that this product complies with the following standards* in accordance with the regulations of the undermentioned Directives**

NL NEDERLANDS**CONFORMITEITSVERKLARING**

Wij verklaren als enige verantwoordelijke, dat dit product in overeenstemming is met de volgende normen* conform de bepalingen van de richtlijnen**

ES ESPAÑOL**DECLARACION DE CONFORMIDAD**

Declaramos bajo nuestra exclusiva responsabilidad, que el presente producto cumple con las siguientes normas* de acuerdo a lo dispuesto en las directrices**

SV SVENSKA**FÖRSÄKRAN OM ÖVERENSSTÄMMELSE**

Vi försäkrar på eget ansvar att denna produkt överensstämmer med följande standarder* enligt bestämmelserna i direktiven**

NO NORGE**SAMSVARERKLÆRING**

Vi erklærer under eget ansvar at dette produkt samsvarer med følgende normer* henhold til bestemmelsene i direktiv**

POL POLSKI**OŚWIADCZENIE O ZGODNOŚCI**

Oświadczamy z pełną odpowiedzialnością, że niniejszy produkt odpowiada wymogom następujących norm* według ustaleń wytycznych**

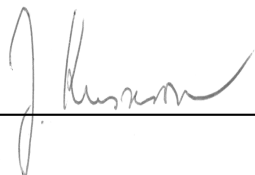
HU MAGYAR**MEGEGYZŐSÉGI NYILATKOZAT**

Kizárólagos felelősségünk tudatában ezennel igazoljuk, hogy ez a termék kielégíti az alábbi szabványokban lefektetett követelményeket* megfelel az alábbi irányelvek előírásainak**

Basic 270

* EN 60204-1, EN 60335-1, EN 1012-1

** 98/73/EG, 73/23 EWG, 89/336/EWG, 93/68/EWG, 87/404EWG, 84/532/EWG, 84/533/EWG



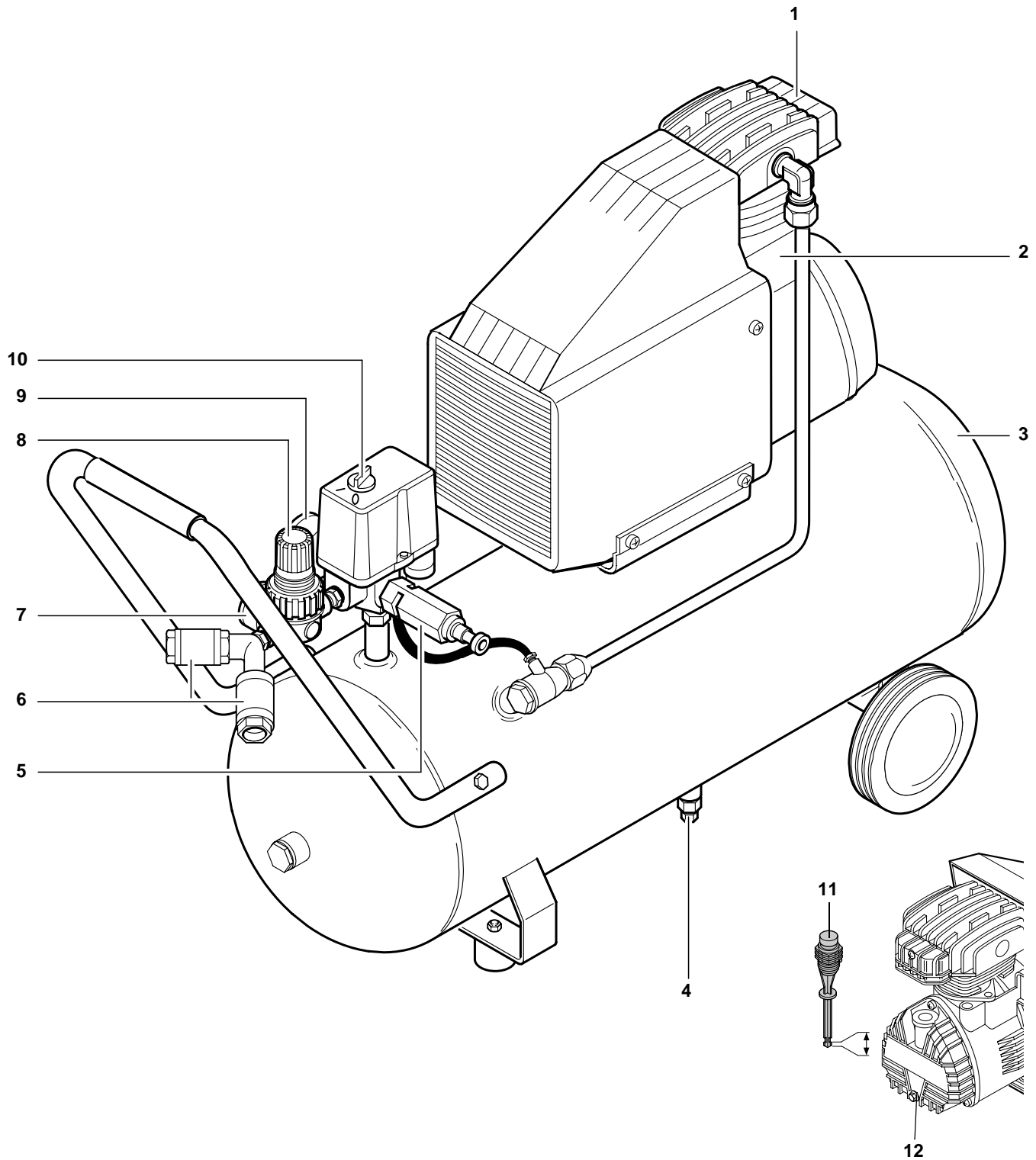
Jürgen Kuserow
Geschäftsführer



ELEKTRA BECKUM AG – Daimlerstraße 1 – 47916 Meppen

1000889/ 00

1. Het apparaat in een oogopslag



- | | | | |
|---|--------------------------------------|----|-----------------|
| 1 | Luchtfilterbehuizing | 7 | Regeldrukmeter |
| 2 | Compressor | 8 | Drukregelaar |
| 3 | Drukvat | 9 | Keteldrukmeter |
| 4 | Aftapplug voor condenswater | 10 | Hoofdschakelaar |
| 5 | Veiligheidsklep | 11 | Oliepeilstok |
| 6 | Persluchtaansluiting (snelkoppeling) | 12 | Olieaftapplug |

Inhoudstafel

1. Het apparaat in een oogopslag. 16
2. Lees dit eerst!..... 17
3. Veiligheid 17
3.1 Voorgeschreven gebruik van het systeem..... 17
3.2 Algemene veiligheidsvoorschriften..... 17
3.3 Veiligheidsvoorzieningen 17
4. Bediening..... 17
4.1 Voor de eerste ingebruikname..... 17
4.2 Netaansluiting 18
4.3 De perslucht genereren 18
5. Service en onderhoud 18
5.1 Regelmatig onderhoud..... 18
5.2 De afkortaag opbergen 19
6. Problemen en storingen..... 19
7. Reparatie..... 19
8. Milieubescherming 19
9. Technische gegevens..... 20

2. Lees dit eerst!

- Voordat u het apparaat in gebruik neemt moet u eerst de handleiding lezen en daarbij vooral aandacht besteden aan het hoofdstuk „veiligheidsvoorschriften”.
- Als u bij het uitpakken van het apparaat transportschade vaststelt, dan moet u daar onmiddellijk uw leverancier van op de hoogte stellen. In dat geval mag u het apparaat **niet** in gebruik nemen!
- De verpakking moet, conform de lokale wetgeving inzake de bescherming van het milieu, met een bevoegde ophaaldienst meegegeven worden.
- Bewaar deze handleiding. In geval van twijfel kunt u de handleiding opnieuw raadplegen.
- Als u het apparaat uitleent of doorverkoopt, dan moet u deze handleiding erbij voegen.

3. Veiligheid

3.1 Voorgeschreven gebruik van het systeem

Dit apparaat produceert perslucht voor persluchtaangedreven gereedschap.

Het gebruik ervan in de medische sector en de levensmiddelensector evenals het vullen van zuurstofflessen is verboden.

Explosieve en ontvlambare gassen of gassen die de gezondheid schaden, mogen niet aangezogen worden. In ruimten met gevaar voor explosie mag het apparaat niet gebruikt worden.

Elk ander gebruik is verboden. Niet toegelaten gebruik, wijzigingen aan het apparaat of het gebruik van onderdelen die niet door de fabrikant goedgekeurd zijn, kunnen onvoorspelbaar persoonlijk letsel veroorzaken!

Kinderen, jongeren en niet opgeleide personen mogen het apparaat en het hierop aangesloten persluchtgereedschap niet gebruiken.

3.2 Algemene veiligheidsvoorschriften



Gevaar!

Bij onoplettendheid kan het gebruik van persluchtgereedschap ernstige verwondingen tot gevolg hebben. Lees daarom en houd rekening met:

- deze gebruiksaanwijzing, vooral de bijzondere veiligheidsvoorschriften in de betreffende hoofdstukken;
- de veiligheidsvoorschriften in het meegeleverde rode boekje;
- eventueel richtlijnen of ongevalpreventievoorschriften van de beroepsvereniging inzake de omgang met compressoren en persluchtgereedschap.

Houd de met het apparaat meegeleverde documenten zorgvuldig bij.

De verder opgesomde gevaren zijn steeds aanwezig in de omgang met persluchtgereedschap. Ze kunnen ondanks de strengste veiligheidsvoorzieningen, nooit vermeden worden:

- **Gevaar voor verwondingen door perslucht die ontsnapt, en door onderdelen die door de perslucht meegesleurd worden**

Draag een veiligheidsbril!

Richt de perslucht nooit op mensen of dieren!

Controleer of alle gebruikte persluchtgereedschap en accessoires voor de gebruikte werkdruk geschikt zijn of via drukregelaars aangesloten zijn.

Let er bij het losdraaien van de snelkoppeling op, dat de perslucht in de persluchtslang plotseling vrijkomt. Hou daarom het los te maken uiteinde van de persluchtslang vast.

Zorg dat alle schroefverbindingen steeds vast aangehaald zijn.

Voer nooit zelf reparaties aan het apparaat uit! Reparaties van compressoren, drukvaten en persluchtgereedschap mogen uitsluitend door gekwalificeerd personeel uitgevoerd worden.

- **Gevaar door oliehoudende perslucht**

Gebruik de oliehoudende perslucht uitsluitend voor persluchtgereedschap dat hiervoor geschikt is. Gebruik een persluchtslang voor

oliehoudende perslucht niet voor persluchtgereedschap dat niet voor oliehoudende perslucht bedoeld is. Vul geen autobanden etc. met oliehoudende perslucht.

- **Gevaar voor brandwonden aan de oppervlakken van de persluchtvoerende onderdelen**

Laat het apparaat afkoelen, alvorens onderhoudswerkzaamheden uit te voeren.

- **Gevaar voor verwondingen en kneuzingen aan bewegende onderdelen**

Neem het apparaat nooit in gebruik zonder gemonteerde veiligheidsvoorziening.

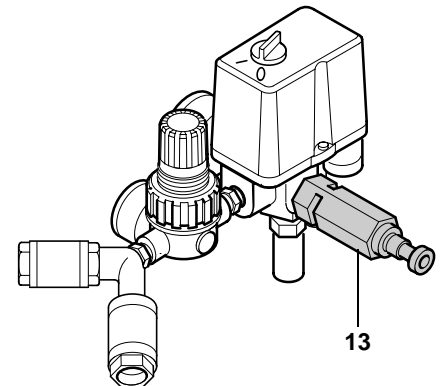
Houd er rekening mee dat het apparaat automatisch opstart, wanneer de minimale druk overschreden wordt! –Controleer of het apparaat van het stroomnet gekoppeld is, alvorens onderhoudswerkzaamheden uit te voeren.

- **Gevaar voor gehoorbeschadiging door geproduceerd lawaai**

Draag oordoppen, wanneer u met de compressor werkt.

3.3 Veiligheidsvoorzieningen

Veiligheidsklep



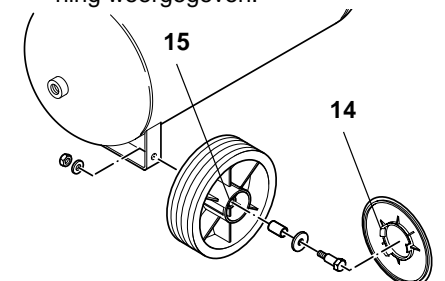
De veiligheidsklep onder veerdruk (13) bevindt zich op de drukregelmodule. De veiligheidsklep wordt geactiveerd bij overschrijding van de maximaal toegelaten druk.

4. Bediening

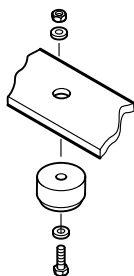
4.1 Voor de eerste ingebruikname

De wielen en voetjes monteren

1. Monteer de wielen zoals op de tekening weergegeven.

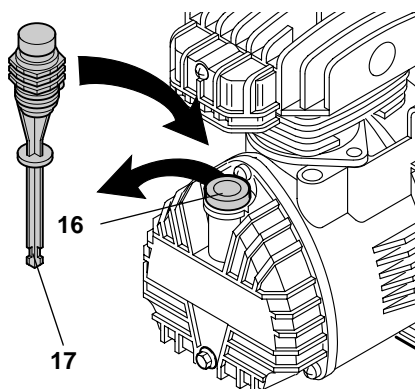


- Plaats de wioldoppen op de wielen, zodat de klemmen van de wioldoppen (14) zich precies tegenover de geleidegroeven van de wielen (15) bevinden. Druk vervolgens de wioldoppen op de wielen vast.
- Monteer de rubberen voetjes zoals op de tekening weergegeven.



De oliepeilstok aanbrengen

- Neem de afsluitstop uit de behuizing van de compressor (16).



- Breng in plaats van de afsluitstop de meegeleverde oliepeilstok (17) aan.

De stop voorkomt dat de olie tijdens het transport kan wegvloeien. Bewaar de afsluitstop daarom voor later gebruik.

4.2 Netaansluiting

⚠ Gevaar! Elektrische spanning
Gebruik de machine uitsluitend in een droge omgeving.

Sluit de machine enkel aan op een stroombron die voldoet aan de onderstaande voorwaarden:

- de stopcontacten zijn reglementair geïnstalleerd, geaard en goedgekeurd;
- zekering conform de technische gegevens;

Het snoer moet zo gelegd worden dat de schaaftwerkzaamheden niet bemoeilijkt worden, en dat het snoer niet beschadigd kan worden.

Controleer steeds of de machine uitgeschakeld is, alvorens de stekker in het stopcontact te steken.

Bescherm het snoer tegen hitte en bijtende scheikundige (vloei)stoffen, en zorg dat het snoer niet beschadigd kan worden door scherpe voorwerpen.

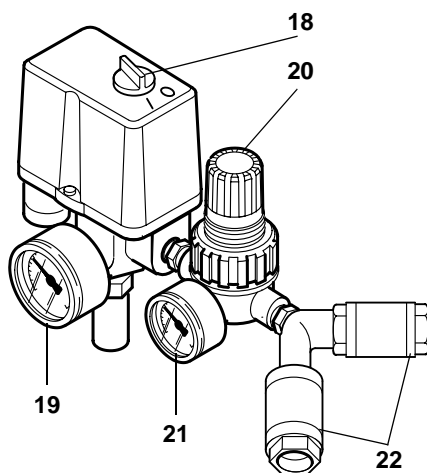
Als verlengsnoer mag uitsluitend gebruik gemaakt worden van een snoer met voldoende doorsnede (zie "Technische gegevens").

Schakel de compressor uit met de hoofdschakelaar, en niet door de netstekker uit het stopcontact te trekken.

Na beëindiging van de werkzaamheden trekt u de stekker uit het stopcontact.

4.3 De perslucht genereren

- Schakel het apparaat in en wacht tot de maximale keteldruk bereikt is (de compressor schakelt uit) (18). De keteldruk kunt u van de keteldrukmeter (19) aflezen.



- Stel de regeldruk in met de drukregelaar (20). De huidige regeldruk kunt u van de regeldrukmeter (21) aflezen.

⚠ Oppassen!

De ingestelde regeldruk mag de maximale bedrijfsdruk van het aangesloten persluchtgereedschap niet overschrijden!

- Sluit de perslucht slang aan op de persluchtaansluiting (22).
- Sluit het persluchtgereedschap aan. Nu kunt u met het persluchtgereedschap werken.
- Schakel het apparaat uit, wanneer u niet onmiddellijk wenst verder te werken. Trek vervolgens ook de netstekker uit het stopcontact.

5. Service en onderhoud

⚠ Gevaar!
Alvorens u met werkzaamheden aan het apparaat begint:

- zet u het apparaat uit.
- trekt u de stekker uit het stopcontact.
- wacht u tot het apparaat stilstaat.
- controleert u of het apparaat en het gebruikte persluchtge-

reedschap en accessoires niet meer onder druk staan.

Na beëindiging van alle werkzaamheden aan het apparaat:

- schakelt u alle veiligheidsvoorzieningen weer in en controleert u de werking ervan.
- controleert u of alle gereedschap of dergelijke van of uit de machine verwijderd is.

Service en/of onderhoudswerkzaamheden die niet in dit hoofdstuk beschreven staan mogen uitsluitend door vaklui uitgevoerd worden.

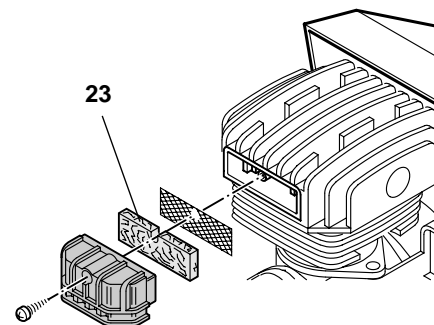
5.1 Regelmatig onderhoud

Voordat u de machine inschakelt

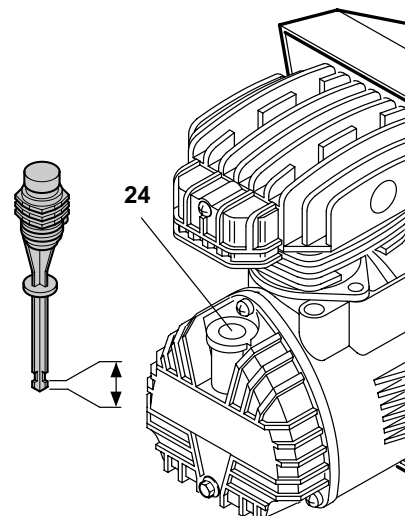
- Controleer de perslucht slangen op beschadigingen, en vervang ze indien nodig.
- Controleer of de schroefverbindingen vast zitten, en draai ze vast indien nodig.
- Controleer het aansluitsnoer op beschadigingen, en laat het door een elektromonteur vervangen indien nodig.

Om de 50 uur

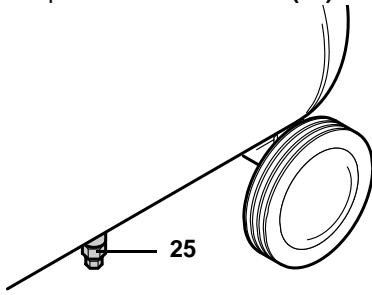
- Controleer het luchtfilter (23) en maak het schoon indien nodig.



- Controleer het oliepeil en vul bij indien nodig (24).



- Tap het condenswater af (25).



Om de 250 uur

- Vervang het luchtfilter.

Om de 500 uur

- Tap de olie af en vul nieuwe olie bij.

Na 1000 uur

- Laat de compressor nakijken door een vakman. Hierdoor wordt de levensduur van de compressor aanzienlijk verlengd.

5.2 De afkortzaag opbergen

1. Schakel het apparaat uit en trek de stekker uit het stopcontact.
2. Ontlucht het drukvat en alle aangesloten persluchtgereedschap.
3. Berg de machine steeds op, waar onbevoegden het niet kunnen aanzetten.

⚠ Oppassen!

De machine mag niet in de open lucht of in een vochtige omgeving opgeborgen worden.

6. Problemen en storingen

⚠ Gevaar!

Alvorens u met werkzaamheden aan het apparaat begint:

- zet u het apparaat uit.
- trekt u de stekker uit het stopcontact.
- wacht u tot het apparaat stilstaat.
- controleert u of het apparaat en het gebruikte persluchtgereedschap en accessoires niet meer onder druk staan.

Na beëindiging van alle werkzaamheden aan het apparaat:

- schakelt u alle veiligheidsvoorzieningen weer in en controleert u de werking ervan.
- controleert u of alle gereedschap of dergelijke van of uit de machine verwijderd is.

De compressor functioneert niet:

- Er is geen spanning.
 - Controleer het snoer, de stekker, het stopcontact en de betreffende zekering.

- De netspanning is te laag.
 - Gebruik een verlengsnoer met voldoende doorsnede (zie "Technische gegevens"). Vermijd gebruik van een verlengsnoer bij een koud apparaat.
- De compressor werd uitgeschakeld door de netstekker uit het stopcontact te trekken terwijl hij in gebruik was.
 - Schakel de compressor eerst uit met de hoofdschakelaar, en schakel hem vervolgens weer in.
- De motor is oververhit, bijvoorbeeld door defecte koeling (afgedekte koelribben).
 - Verhelp de oorzaak van de oververhitting, laat de compressor ongeveer tien minuten afkoelen en schakel hem dan opnieuw in.

De compressor draait zonder voldoende druk op te bouwen.

- De terugslagklep vertoont lekkages.
 - Laat de terugslagklep herstellen door een vakman.

De druk in het persluchtgereedschap is onvoldoende.

- De drukregelaar is niet voldoende opengedraaid.
 - Draai de drukregelaar verder open.
- De slangverbinding tussen de compressor en persluchtgereedschap vertoont lekkages.
 - Controleer de slangverbinding; vervang beschadigde onderdelen indien nodig.

7. Reparatie

⚠ Gevaar!

Reparaties van elektrische machines mogen uitsluitend door een elektromonteur uitgevoerd worden!

De elektrische machines kunnen voor reparatie verzonden worden naar de adressen die op de voorlaatste pagina vermeld staan.

Geef bij inzending voor reparatie een omschrijving van het vastgestelde defect.

8. Milieubescherming

Het verpakkingsmateriaal van de machine is 100 % recycleerbaar.





Afgedankte machines en accessoires bevatten grote hoeveelheden waardevolle grond- en kunststoffen die eveneens gerecycleerd kunnen worden.

De gebruiksaanwijzing werd op chloorvrij gebleekt papier gedrukt.

9. Technische gegevens

Aanzuigvermogen	l/min	250
Effectief geleverd volume (debiet)	l/min	125
Vulvermogen	l/min	150
Bedrijfsdruk (compressoreinddruk)	bar	8
Drukvatvolume	l	50
Aantal luchtaansluitingen		2
Compressortype		GM 243
Aantal cilinders		1
Toerental	min ⁻¹	2850
Motorvermogen	kW	1,5
Voedingsspanning (50 Hz)	V	230
Nominale stroomsterkte	A	6,5
Zekering min.	A	10 langzaam
Beveiligingsklasse		IP 20
Maximale totale lengte bij gebruik van verlengsnoeren: – bij 3 x 1,0 mm ² aderdoorsnede – bij 3 x 1,5 mm ² aderdoorsnede – bij 3 x 2,5 mm ² aderdoorsnede	m m m	10 25 25
Olietype (compressor)		SAE 5 W 50 synthetisch
Olievolume bij olieversing (compressor)	l	ca. 0,220
Afmetingen: lengte x breedte x hoogte	mm	905 x 410 x 690
Gewicht	kg	35
Geluidsdrukniveau in 1 m max.	dB (A)	86 ± 3

EUROPÄISCHE UNION / EUROPEAN UNION

<p>1 <i>Inhaber der Prüfbescheinigung / Certificate-Holder:</i> ELEKTRA BECKUM AG Daimlerstraße 1 D-49716 Meppen</p>	<p align="center">EU-BAUMUSTERPRÜFBESCHEINIGUNG/ EU TYPE EXAMINATION CERTIFICATE</p> <p align="center">- ORIGINAL - </p>																				
<p>2 <i>Hersteller / Manufacturer:</i> ELEKTRA BECKUM AG Daimlerstraße 1 D-49716 Meppen</p>	<p>3 <i>EU-Baumusterprüf-Nr. / EU Examination No.:</i> DE 10- 857 971 39</p>																				
<p>5 <i>Datum der Vorführung zur Prüfung / Date of Submission for Examination:</i> 2000/02/03</p>	<p>4 <i>Ausstellende Zugelassene Stelle DE 10 / Issuing Notified Body DE 10:</i></p> <p align="center"></p> <p>TÜV Hannover/Sachsen-Anhalt e.V. Am TÜV 1, D-30519 Hannover Tel.: +49 51 19 86 20 28 · Fax: +49 51 19 86 20 66</p>																				
<p>6 <i>Datum der Prüfung / Date of Examination:</i> 2000/02/03</p>																					
<p>7 <i>Prüfprotokoll vom / Laboratory Report of:</i> 2000/02/04 Nr./no.: DE 10- 857 971 39 <i>Schalleistungspegel / Sound-power level Spl:</i> L_{WA} = 94 dB / 1 pW</p>	<p>8 <i>Angewendete Richtlinien / EU-Directives Applicable:</i> 79/113/EWG 84/532/EWG 84/533/EWG</p>																				
<p>9 <i>Beschreibung des Gerätes / Description of Equipment:</i></p> <table border="0"> <tr> <td><i>Maschinenart / Type of Machine:</i></td> <td>bewegl. Motorkompressor mobile motorcompressor</td> <td><i>Motorherst./Motor manufact.:</i></td> <td>ELEKTRA BECKUM</td> </tr> <tr> <td><i>Kategorie / Category:</i></td> <td>piston compressor</td> <td><i>Motor typ/Motor type:</i></td> <td>GM 243</td> </tr> <tr> <td><i>Markenname / Tradename:</i></td> <td>ELEKTRA BECKUM</td> <td><i>Nennleistung/Rated power:</i></td> <td>1,5 kW / 2.850 min⁻¹</td> </tr> <tr> <td><i>Typ / Type:</i></td> <td>Basic 270</td> <td><i>Kompressortyp/Compressor type:</i></td> <td>GM 243</td> </tr> <tr> <td></td> <td></td> <td><i>Volumenstrom/rated Volume flow:</i></td> <td>150 l/min / 800 kPa</td> </tr> </table>		<i>Maschinenart / Type of Machine:</i>	bewegl. Motorkompressor mobile motorcompressor	<i>Motorherst./Motor manufact.:</i>	ELEKTRA BECKUM	<i>Kategorie / Category:</i>	piston compressor	<i>Motor typ/Motor type:</i>	GM 243	<i>Markenname / Tradename:</i>	ELEKTRA BECKUM	<i>Nennleistung/Rated power:</i>	1,5 kW / 2.850 min ⁻¹	<i>Typ / Type:</i>	Basic 270	<i>Kompressortyp/Compressor type:</i>	GM 243			<i>Volumenstrom/rated Volume flow:</i>	150 l/min / 800 kPa
<i>Maschinenart / Type of Machine:</i>	bewegl. Motorkompressor mobile motorcompressor	<i>Motorherst./Motor manufact.:</i>	ELEKTRA BECKUM																		
<i>Kategorie / Category:</i>	piston compressor	<i>Motor typ/Motor type:</i>	GM 243																		
<i>Markenname / Tradename:</i>	ELEKTRA BECKUM	<i>Nennleistung/Rated power:</i>	1,5 kW / 2.850 min ⁻¹																		
<i>Typ / Type:</i>	Basic 270	<i>Kompressortyp/Compressor type:</i>	GM 243																		
		<i>Volumenstrom/rated Volume flow:</i>	150 l/min / 800 kPa																		
<p>10 <i>Die folgenden Dokumente, die die in Kasten 3 eingetragene Nummer tragen, sind dieser Prüfbescheinigung beigelegt / The following documents bearing the number shown in box 3 are attached to this certificate:</i></p> <p>a) Prüfprotokoll / Test result b) Antrag, Bauartbeschreibung, Vertrag / Application, Type Description, Contract c) Technische Unterlagen / Technical Documents</p>																					
<p>11 <i>Eventuelle ergänzende Bemerkungen / Additional Information, if any:</i></p> <p align="center">EU-Grenzwert für den Schalleistungspegel / EU-Limit for the Sound-Power Level SPL: L_{WA} = 100 dB / 1 pW</p>																					
<p>Wichtiger Hinweis / Important note: Dieses Original muß beim Inhaber bleiben und ist den zuständigen Behörden auf Verlangen vorzulegen! This original must be kept by the holder and must be presented to the competent authorities at their request!</p>																					
<p><i>Prüfbescheinigung gültig / Certificate Valid:</i></p> <p>bis / until: 2005/02/04 Ort / Place: Hannover Datum / Date: 2000/02/04</p> <p> Dipl.-Ing. Strachotta</p> <p align="center"></p>	<p><i>Gültigkeitsdauer verlängert / Period of Validity Extended:</i></p> <p>bis / until: Ort / Place: Datum / Date:</p> <p align="center">(Unterschrift / Signature) (DE 10)</p>																				